

# Pisoar din oțel inox cu unitate de spălare automată SLPN 09C, CZ, CB



## Caracteristici:

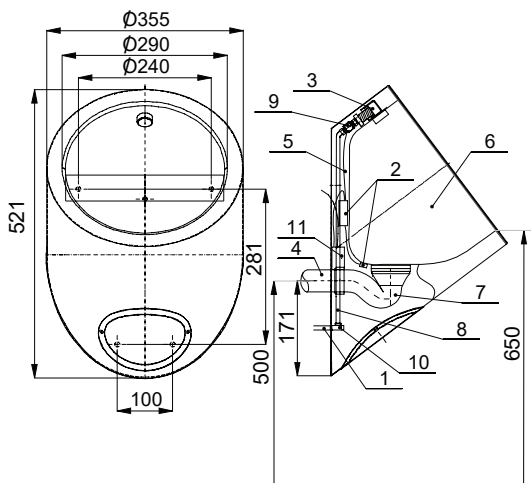


- **design antivandalism**
- pisoar din oțel inox cu unitate de spălare ascunsă
- montaj prin ușă de service
- material CrNi 18/10 (AISI - 304), grosime interior 1 mm  
grosime exterior 1,5 mm, greutate 9 kg
- finisaj periat
- unitatea reacționează la schimbările de temperatură la utilizare
- timp de spălare reglabil între 0,5 și 15,5 secunde
- spălare automată de igienizare după 24 ore de neutilizare



SLPN 09C

## Dimensiuni:



## Specificații tehnice:

### Tensiune de operare

- SLPN 09C 24 V DC
- SLPN 09CZ 230 V AC
- SLPN 09CB 6 V

### Putere:

- la 24 V DC 7 W
- la 6 V 3 W

### Presiune recomandată

0,1 - 0,6 MPa

### Debit

12 l/min. (data inf.)

### Alimentare cu apă

filet ext. G 1/2"

- 1- alimentare cu apă
- 2 - electronică cu senzor
- 3 - racord cu garnitură de cauciuc
- 4 - scurgere Ø 40 mm
- 5 - cablu de alimentare de la transformator
- 6- pisoar din oțel inox
- 7 - sifon
- 8 - racord flexibil
- 9 - valvă electromagnetice
- 10 - robinet de colț
- 11 - locaș baterii (SLPN 09CB)  
sau transformator (SLPN 09CZ)

## Specificații livrare:

- |           |             |  |
|-----------|-------------|--|
| SLPN 09C  | - cod 91093 | pisoar din oțel inox cu valvă de spălare, valvă electromagnetice (1 buc.)              |
| SLPN 09CZ | - cod 91095 | robinet colț, racord flexibil, sifon, 4 buc. baterii alcaline tip AA, 1,5 V/2700mAh    |
| SLPN 09CB | - cod 91094 | (numai pentru SLPN 09CB), transformator 230V/24 V DC (numai pt. SLPN 09CZ), set fixare |

## Accesorii recomandate:

- |         |             |   |
|---------|-------------|---|
| SLZ 01Y | - cod 05012 | transformator extern 24V DC pt. max. 2 valve                                  |
| SLZ 01Z | - cod 05011 | transformator extern 24V DC pt. max. 4 valve                                  |
| SLZ 03  | - cod 05030 | transformator extern cu funcție de oprire 24V DC pt. max. 9 valve             |
| SLZ 04Y | - cod 05041 | transformator 24V DC pentru șină DIN pentru alimentarea a max. 5 valve        |
| SLZ 04Z | - cod 05042 | transformator 24V DC pentru șină DIN pentru alimentarea a max. 9 valve        |
| SLZ 04X | - cod 10049 | transformator 24V DC pentru șină DIN pentru alimentarea a max. 15 valve       |
| SLZ 06  | - cod 05060 | transformator extern 24V DC pt. o singură valvă                               |
| SLD 04  | - cod 07040 | telecomandă pentru reglarea parametrilor produselor cu senzor redar și termic |
| SLR 02N | - cod 08021 | cadru de montaj pe pereți din gips carton pentru pisoar inox                  |